

15nM BEYAZ IŞIK GECE MODU



DENİZ NAVİGASYON IŞIKLARI

15nM BEYAZ IŞIK GECE MODU

ANAHTAR ÖZELLİKLER

- LED teknolojisi ile üretilmiştir
- 15nM gece modu, beyaz yanıp sönen (Mors Harfi "U")
- Uzun ömürlü >10+ ömür beklentisi
- Düşük enerji tüketimi
- Stabilize ışık çıkışı
- Hafif ve kompakt
- Düşük rüzgar yük faktörü
- Alarm/uzaktan durum kontrolü
- Kolay kurulum
- RF dalga yaymaz
- Işık çıkışı hizalama cihazı
- Işık patenti (EU 001929910-0001; Kanada 145 189; ABD D673,474)

OPTİK ÖZELLİKLER

- Yatay ışın yayılımı 360°
- Dikey ışın yayılımı >2,5°
- PMMA lens

SEÇENEKLER

- Güç kaynağı AC ya da DC

ELEKTRİK ÖZELLİKLER

- Harici kontrol için güç kaynağı
- Ortalama güç tüketimi gece modu için: 18W
- Sabit akımlı LED beslenimi
- Yıldırım korumalı iç kontrolör

MEKANİK ÖZELLİKLER

- Doğal çekişli hava soğutma için ısı emici ile eloksallı alüminyum gövde
- RAL7035 boyalı alüminyum gövdeli lamba
- Merkezi ısı emici soğutma için alttan rüzgar toplayıcı
- Borosilikat cam kapak koruma
- Silikon conta
- IP65 Koruma derecesi
- Çalışma sıcaklığı: -50°C ile +80°C
- Depolama sıcaklığı: -20°C ile +45°C
- Lamba birim ağırlığı: 6kg

UYGULAMA ALANLARI

- Güvenli alan olarak sınıflandırılan açık deniz yapıları
- İzole rüzgar türbini, lamba en yüksek astronomic gel-git seviyesinin (HAT) 6m üstüyle 30 metre üstü arasına yerleştirilir
- Meteorolojik direk
- Diğer tekil yapılar
- Yapıya tüm yönlerden yaklaşırken en az bir ışığın görünmesini sağlamak adına temel lamba olarak kullanılabilir.

ULUSLARARASI YÖNETMELİKLER

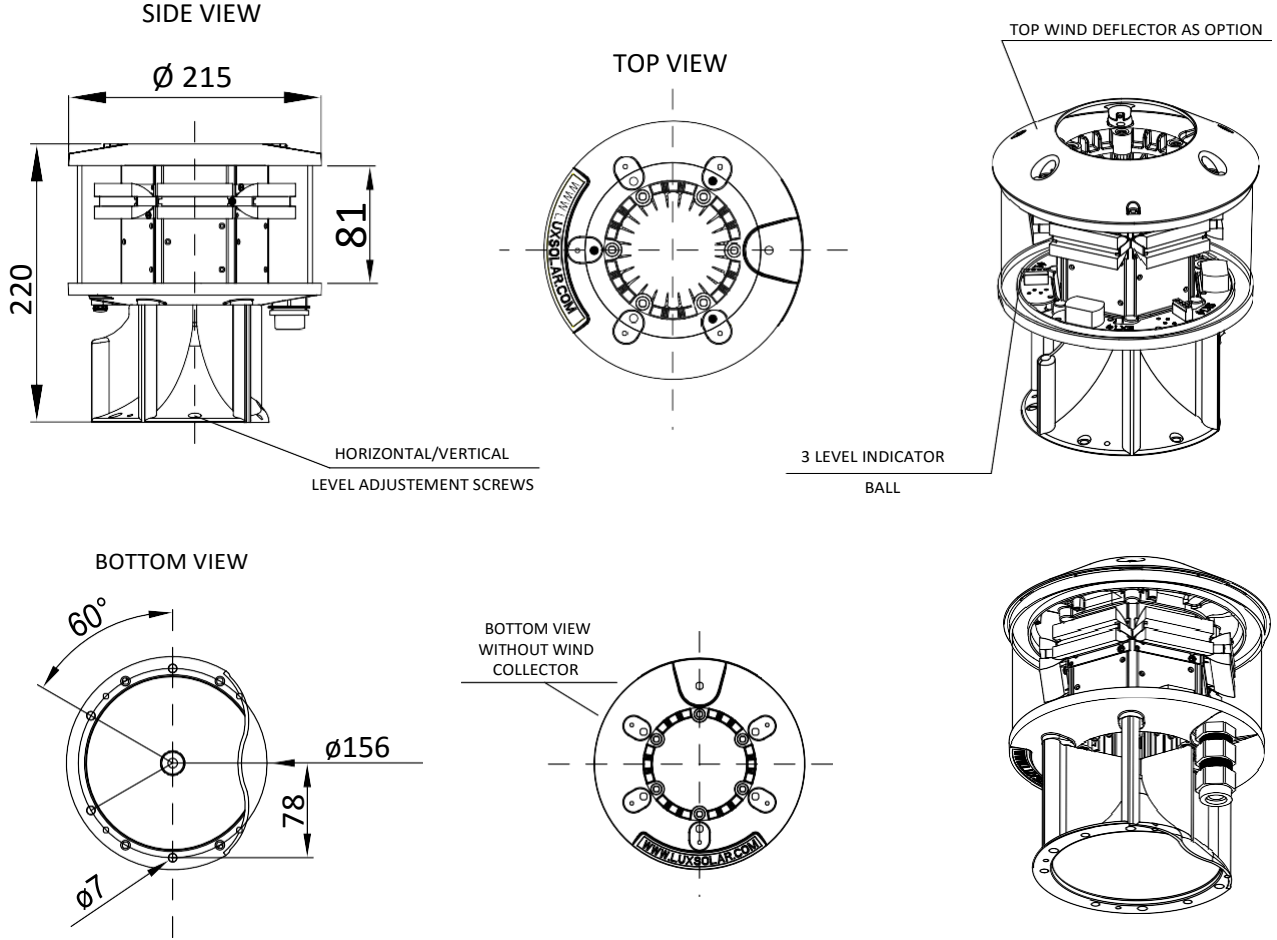
- IALA Maritime Buoyage System (MBS)
- IALA Recommendation O-139 2nd Edition, December 2013
- Standard marking schedule for offshore installations, Decc 04/11
- CE işareti

PART NUMARASI

- Part numarası:
 - ▶ MNL-LXS-15nM-230VAC
 - ▶ MNL-LXS-15nM-24VDC

DENİZ NAVİGASYON IŞIKLARI

15nM BEYAZ IŞIK GECE MODU



15nM BEYAZ IŞIK

SERTİFİKALAR



ÖZELLİKLER



TİPİK UYGULAMALAR

